

GARANCIJSKI LIST

Proizvajalec jamči za kakovost oziroma za brezhibno delovanje v garancijskem roku, ki začne teči z datumom izročitve blaga kupcu. Garancija velja **24 mesecev od dneva izročitve blaga**. Garancija velja na ozemlju **Republike Slovenije**. V garancijskem roku lahko potrošnik od garanta zahteva brezplačno odpravo napake. Garant si pridržuje pravico presoje o popravilu ali zamenjavi artikla. Če napake ni mogoče odpraviti ali je podjetje ne odpravi v roku 30 dni (izjemoma s 15 dnevni podaljšanjem), lahko potrošnik zahteva zamenjavo za nov brezplačen izdelek, sorazmerno znižanje kupnine ali odstot od pogodbe in vračilo kupnine. Po preteku garancije zastopnik Majina d.o.o. še **3 leta** zagotavlja dobavo originalnih rezervnih delov in izvaja servisna dela na proizvodih proti plačilu.

Kakšen je postopek uveljavljanje garancije? Kupec mora v garancijskem roku in pod garancijskimi pogoji s pisno vlogo od garanta zahtevati odpravo napak, pri tem pa mora predložiti tako izdelek kot kopijo računa z izpolnjenim garancijskim listom (ali drugo dokazilo o nakupu). Kupec z odpravo napak ali nadomestitvijo izdelka nima nobenih stroškov. Če prodajalec ugotovi, da je do napake na izdelku prišlo zaradi nepravilnega ravnanja kupca, zaradi česar se izkaže, da je garancijski zahtevek neupravičen, bo izdelek s pisnim obvestilom poslal nazaj na njegove stroške. Reklamacijo uredite na sedežu podjetja Majina d.o.o. (zastopnik in garant). Priporočamo, da najprej pošljete pisno vlogo s priloženimi fotografijami na info@micro-skiro.com. Šele nato po dogovoru dostavite ali pošljete še poganjalec.

Garancija ne pokriva:

- neprimerne uporabe, uporabe za druge namene, kot je poganjalec namenjen in neskrbnega ravnanja
- neprimerne transporta
- običajne obrabe proizvoda
- udarcev zaradi zunanjih dejavnikov (udarcev ob robnike, ovire na cestah)
- škoda zaradi posledic višje sile (poplava, požar, udar strele)
- škoda, ki je nastala zaradi nepravilnih popravil ali sprememb na poganjalcu, še posebej, če so bili uporabljeni neoriginalni rezervni deli
- škoda zaradi nepravilnih namestitvev koles, ležajev, vzmeti, stojščica in drugih delov
- škoda, ki nastane zaradi nepooblaščenih posegov v obliko in namembnost artikla
- prav tako garancija ne velja ob neupoštevanju NAVODIL ZA VARNO UPORABO.

Vaša odgovornost je, da otrok ob uporabi poganjalca vedno nosi zaščitno opremo!

OPOZORILO: Kupec ima zakonsko pravico, da zoper prodajalca v primeru neskladnosti blaga brezplačno uveljavlja jamčevalne zahtevke. Garancija ne izključuje pravic potrošnika, ki izhajajo iz obveznega jamstva za skladnost blaga.

ODPOVED ODGOVORNOSTI: Proizvajalec ni odgovoren za osebno ali lastninsko škodo, povzročeno z neustrezno uporabo, malomarnostjo, nesrečo ali nepravilnim vzdrževanjem. Upoštevajte navodila za pravilno uporabo in vzdrževanje. Proizvajalec ne odgovarja za posledično škodo. Spremembe na izdelku, ki jih proizvajalec ni odobril, razveljavijo garancijo in proizvajalčevo odgovornost. Uporabljajte le nadomestne dele, ki jih je odobril proizvajalec.

Proizvajalec: Micro Mobility System, Bahnhofstrasse 10, 8700 Kuesnacht, Švica

Garant in servis: Majina d.o.o., Petkovškovo nabrežje 31, 1000 Ljubljana, Slovenija (zastopnik in distributer podjetja Micro MS za Slovenijo in Hrvaško)

Prodajalec: _____

Datum izročitve: _____

Garancijo uveljavite z izpolnjenim garancijskim listom in računom št.: _____

POMEMBNO: Shranite račun, ker je to vaš dokaz o nakupu! Tukaj zapišite serijsko številko izdelka (najdete jo na okviru poganjalca): _____



MICRO POGANJALEC

Navodila za varno uporabo in garancijski list



Zahvaljujemo se vam, da ste izbrali Micro. Izbrali ste visoko kakovosten proizvod, zasnovan v švicarskem podjetju Micro Mobility Systems.

VARNOST

Zavezani smo k spodbujanju varne vožnje v Sloveniji in bomo za povečanje varnosti storili vse, kar je v naši moči. Tudi proizvajalec Micro MS je postavil varnost svojih izdelkov na vrh svojih načel. Ta varnostna navodila in opozorila so napisana z namenom, da bi vaš otrok od vožnje s poganjalcem odnesel kar največ. Majhni otroci se velikokrat ne zavedajo osnovnih cestnih pravil in potrebujejo stalno spremljanje s strani staršev oziroma odraslih. Potrebno jih je opominjati, da ne vozijo prehitro, da ne skrenejo na cestišče, da ob stop znaku ali semaforju sestopijo iz poganjalca in pazljivo peš prečkajo cestišče.

Vožnja s poganjalcem je kot vožnja s kolesom: ob redni uporabi potrebuje vzdrževanje!

Prosimo vas da, v izogib nesrečam, pred prvo uporabo poganjalca pozorno preberete navodila. Uživajte!

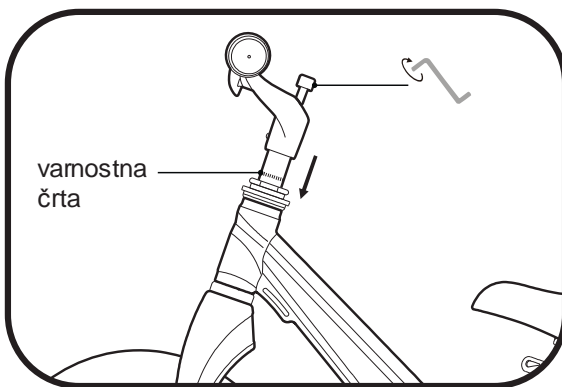
MAJINA d.o.o., zastopnik podjetja Micro MS za Slovenijo

NAVODILA ZA VARNO UPORABO POGANJALCA

1. Preden otroku dovolite uporabo poganjalca, se prepričajte, da je krmilo dobro umeščeno in da so vsi vijaki priviti. Prav tako preverite, da kolesa ne kažejo znakov pretirane obrabe. Priporočamo, da poganjalec občasno prinesete na servis na pregled in redno vzdrževanje.
2. Poskrbite, da vaš otrok vedno nosi pravilno nameščeno čelado, ščitnike za zapestja, komolce in kolena ter čevlje z gumijastim podplatom.
3. Ne dovolite, da se vaš otrok vozi s hitrostjo, ki je večja od 5 km/h.
4. Poskrbite, da vaš otrok ne vozi po cestah ali poteh za motorna vozila. Najprimernejša območja za uporabo so cona za pešce, pločniki ali kolesarske poti.
5. Vedno upoštevajte prometne predpise in zakone. Micro poganjalci se ne smejo uporabljati na javnih cestah ali poteh za motorna vozila.
6. Na Micro poganjalcu se lahko pelje samo en otrok naenkrat.
7. Ne dovolite otroku voziti v mraku, ponoči ali ob slabi vidljivosti.
8. Poganjalec ni primeren za vožnjo po mastnih, peščenih, umazanih, ledenih ali grobih in neravnih površinah. Otroku nikoli ne dovolite voziti poganjalca po mokrih površinah.
9. Poskrbite, da vaš otrok s poganjalcem ne izvaja tveganih manevrov. Sprva naj z vajo pridobi nadzor nad poganjalcem.
10. Nepooblaščen oseba ne sme posegati v obliko in namembnost poganjalca. S tem ogrožate varnost otroka, prav tako v tem primeru garancija ne bo veljala.
11. Poganjalec je primeren za otroke od 2 let naprej, okrog 120 cm višine.
12. Otroku naj ob zaščitni opremi nosi tudi svetla in vidna oblačila.
13. Mlajše otroke pri uporabi poganjalca nadzorujte.
14. **OPOZORILO: Nositi je potrebno zaščitno opremo. Ni za uporabo v prometu. 50 kg max.**
15. **OPOZORILO: Poganjalec je potrebno uporabljati previdno, saj zahteva veliko spretnosti, da bi se izognili padcem ali trkom, zaradi katerih bi lahko prišlo do poškodb uporabnika ali tretje osebe.**

NAVODILA ZA SESTAVLJANJE POGANJALCA

Sestavljanje in nadzor nad poganjalcem mora izvajati odrasla oseba. Nesestavljen poganjalec lahko vsebuje majhne delce.



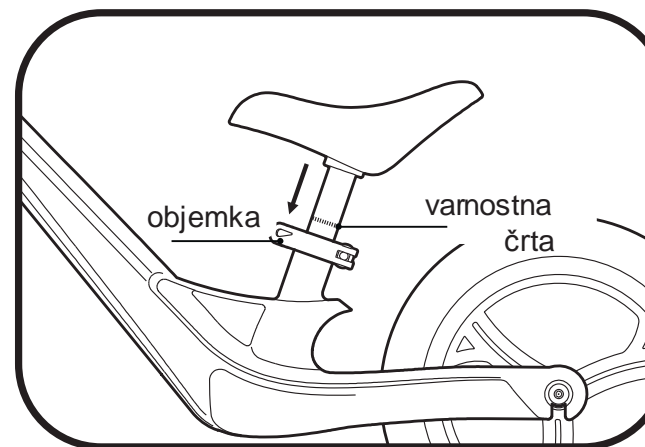
Priprava pred sestavljanjem: Odprite škatlo z orodjem in vzemite ven orodje za sestavljanje. Odstranite zaščito (prosimo, zavrzite med odpadke, ki jih je mogoče reciklirati).

Postopek sestavljanja:

1. Prvi korak: Sestavite krmilo

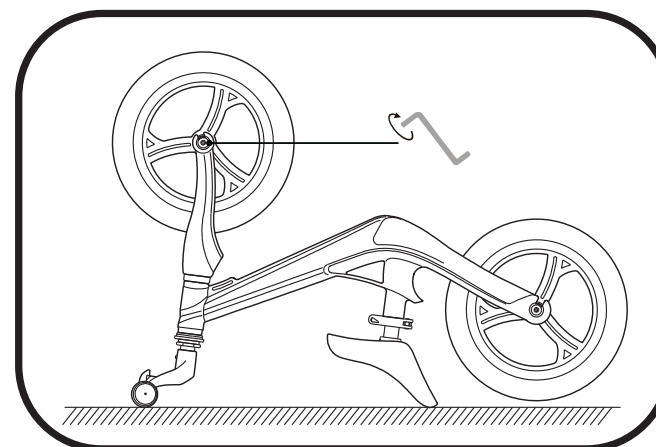
Za odvijanje vijaka uporabite priložen imbus ključ in vrtite v nasprotni smeri urnega kazalca. Nato potisnite krmilo v glavno cev in se prepričajte, da je krmilo dobro umeščeno (da se varnostna črta ne vidi) ter da je položaj

krmila pravokotno na kolo. Nato privijte vijak z imbus ključem v smeri urinega kazalca.



2. Drugi korak: Sestavite sedež

Nastavite sedež v pravilen položaj glede na višino otroka in poskrbite, da je sedež dobro umeščen (varnostne črte ni mogoče videti). Zategnite matico na objemki in objemko zaprite. Če sedež ni dovolj fiksiran, še enkrat odprite objemko, zategnite matico in ponovno zaprite objemko.



3. Tretji korak: Namestite prednje kolo

Obrnite kolo, vstavite prednje kolo v sredino rež prednjih vilic in namestite zaklepne vijake v os prednjega kolesa. Potem privijte vse vijake s priloženim imbus ključem.

VZDRŽEVANJE

Poganjalec čistite z vlažno krpo, ne uporabljajte agresivnih čistil in ne ga namakajte v vodo, ker ga lahko poškodujete. Zaradi večkratnega vijačenja vijakov se lahko vijaki sami razrahljajo. Za zategovanje uporabljajte priložen imbus ključ ali drugo primerno orodje. Prav tako preverite kolesa, da ne kažejo znakov pretirane obrabe. Priporočamo, da poganjalec občasno prinesete na servis na pregled in redno vzdrževanje.

NAVODILA ZA RECIKLIRANJE

Bodite pozorni na okolje in upoštevajte naslednja navodila:

Baterije odstranjujte samo na pooblaščenem podjetju za odstranjevanje ali na specializiranem odlagališču.

Upoštevajte veljavne predpise. Če ste v dvomih, se posvetujte z odlagališčem za okolju prijazno odstranjevanje. Baterij ni dovoljeno odvreči skupaj z gospodinjstvi odpadki!